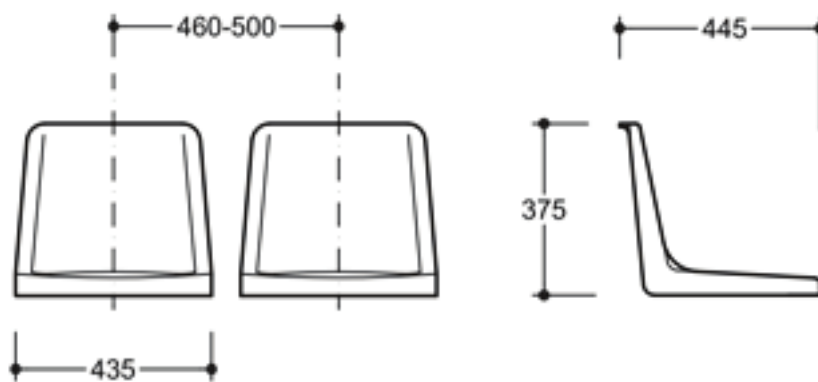




S-95 SILLA



Asiento con respaldo de 375 mm para adaptar a soporte metálico de 4 patas

Características Técnicas

Polímeros: Todos nuestros asientos están fabricados en polipropileno de primera calidad HD reciclable 100% y cumplen con las siguientes certificaciones:

- Resistencia al fuego (opción M2) según norma UNE 23727
- Resistencia a la luz U.V. según norma DIN 54003
- Resistencia a la flexión según norma DIN 53455
- Resistencia al impacto según norma DIN 53453