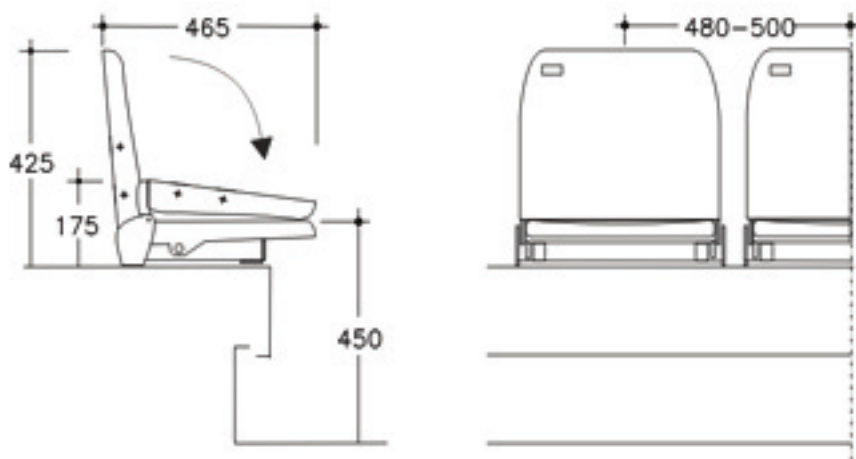
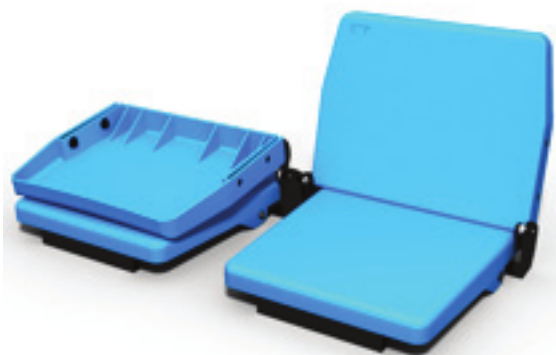


## S-96 GTR



Sistema de respaldo abatible, formado por dos piezas independientes de asiento y respaldo inyectadas en polipropileno y montadas sobre estructura metálica, que le permiten fijarla a la tribuna telescópica y al cierre de la misma abatirse el respaldo sobre el asiento en forma de libro. Tratamiento de material metálico en pintado epoxi o galvanizado frío.

# Características Técnicas

**Polímeros:** Todos nuestros asientos están fabricados en polipropileno de primera calidad HD reciclable 100% y cumplen con las siguientes certificaciones:

- Resistencia al fuego (opción M2) según norma UNE 23727
- Resistencia a la luz U.V. según norma DIN 54003
- Resistencia a la flexión según norma DIN 53455
- Resistencia al impacto según norma DIN 53453

**Estructuras Metálicas:** Todas las estructuras tienen un espesor mínimo de 2 mm y están construidas en acero de calidad ST34/37. Las soldaduras son en todos los casos en arco por hilo continuo.

## **Tratamiento para interiores:**

- Pintura Poliester 100% en polvo electroestático, con un espesor mínimo de 80-70 micras.

## **Tratamiento para exteriores:**

- Pintura Poliester 100% en polvo con base de cataforesis, con un espesor mínimo de 120 micras y resistencia a la niebla salina, según norma ASTM B-117-64 de más de 1.000 horas.
- Galvanizado por inmersión en caliente por zinc de 99,95%, con un espesor mínimo de 60-70 micras, resistencia a la corrosión de 2,4 micras/año en atmósfera marina (cumple con la norma UNE EN ISO-124)

**Fijación / Anclaje:** La fijación se realiza mediante taco metálico calidad 6,8, en estructuras de hormigón armado con espesores mínimos de 90mm (la tornillería suministrada es taco metálico DYNABOLT T10 M8x60)