

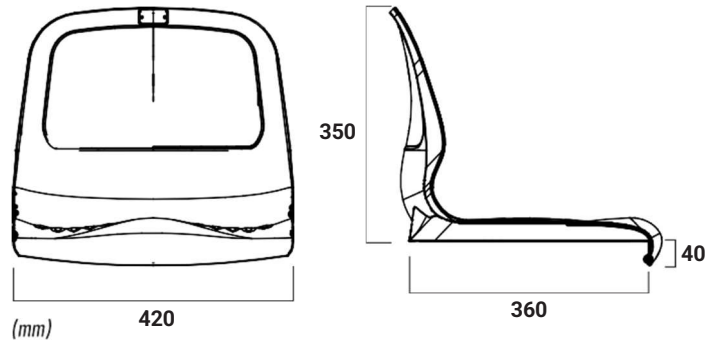


F-91 CR



ASIENTO INDIVIDUAL RESPALDO ALTO

DIMENSIONES



INFORMACION

F-91 CR es un ejemplo del principio de economía circular que rige nuestra filosofía productiva.

Fruto de un proceso de inyección de polipropileno copolímero reforzado, F-91 CR es un asiento capaz de adaptarse a diferentes entornos deportivos gracias a su ligereza y robustez así como su diseño sencillo a la vez que fluido.

Un concepto 100% sostenible para una solución transversal, que se presenta con respaldo alto en respuesta a distintas necesidades de entornos deportivos.

Características particulares

Silla con 350mm de respaldo para su instalación en Gradas de hormigón, Gradas metálicas, banquillos, etc.

Asiento cerrado en todo su perímetro de apoyo sobre grada para facilitar la limpieza.

Asiento con ondulación antideslizante, para facilitar transpirabilidad.

Fijación directa sobre grada mediante 2 anclajes especiales.

Agujero de desagüe

Placa de numeración (opcional número)

P: 1,500 Kg / V: 0,020 m³

Características generales

Polímeros: Todos nuestros asientos están fabricados en polipropileno de primera calidad HD reciclable 100% y cumplen con las siguientes certificaciones:

Resistencia al fuego (opción M2) según norma UNE 23727

Resistencia a la luz U.V. según norma DIN 54003

Resistencia a la flexión según norma DIN 53455

Resistencia al impacto según norma DIN 53453

CARTA DECOLORES



Azul
claro

Azul
oscuro

Rojo
RAL

Verde
RAL

Amarillo



Blanco
RAL

Gris
RAL

Negro
RAL

Otros
colores